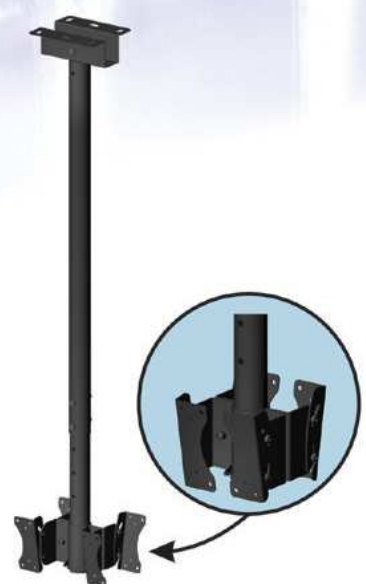




LP32  
单屏



LP32A  
双屏

# CEILING MOUNT LP32/LP32A

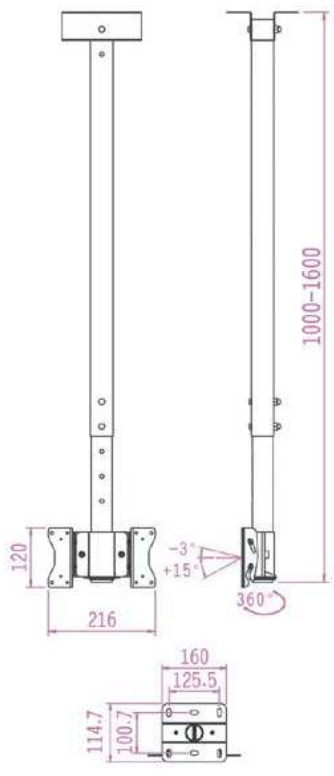


### ◆ 型号:LP32

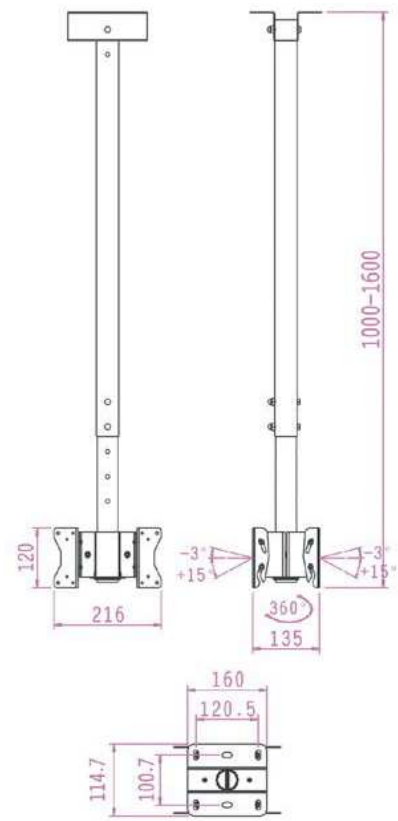
- ◆ 适用范围: 15"-32"
- ◆ 接屏标准: VESA 75×75  
100×100  
200×100
- ◆ 吊杆长度: 1.6m/2.4m/3.1m
- ◆ 载重量: 30kg
- ◆ 左右旋转: 360°
- ◆ 活动角度: -3° /+15°
- ◆ 主材质: 金属
- ◆ 包装尺寸: 96×17×15cm/2pcs
- ◆ 重量:9.2kg/2pcs
- ◆ 颜色: 银色/黑色

### ◆ 型号:LP32A

- ◆ 适用范围: 15"-32"
- ◆ 接屏标准: VESA 75×75  
100×100  
200×100
- ◆ 吊杆长度: 1.6m/2.4m/3.1m
- ◆ 载重量: 30kg+30kg
- ◆ 左右旋转: 360°
- ◆ 活动角度: -3° /+15°
- ◆ 主材质: 金属
- ◆ 包装尺寸: 96×17×15cm/2pcs
- ◆ 重量:11kg/2pcs
- ◆ 颜色: 银色/黑色



LP32  
单屏



LP32A  
双屏