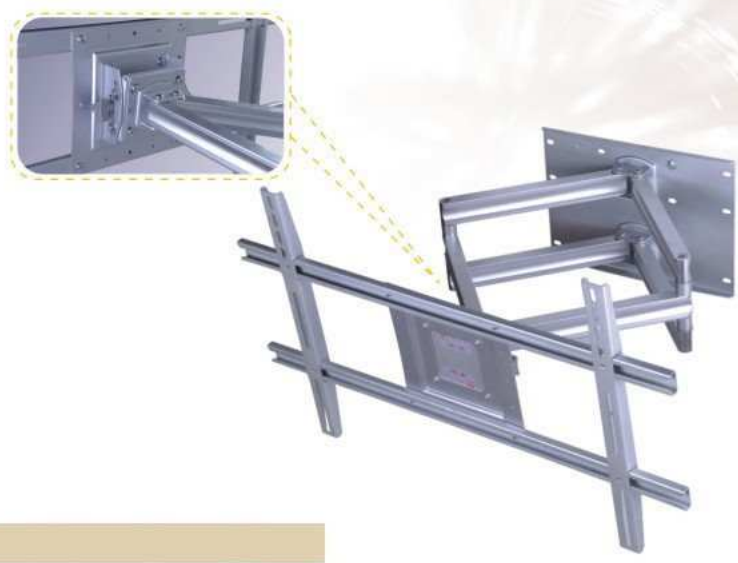


WALL MOUNT

MODEL:LP802AL



WALL MOUNT LP802AL



◆ 型号:LP802AL

- ◆ 适用范围: 32"-55"
- ◆ 接屏标准: Max 390-750 × 447
- ◆ 臂长: 132.5-720
- ◆ 载重量: 50kg
- ◆ 左右旋转: 180°
- ◆ 活动角度: -5° /+15°
- ◆ 主材料: 金属/铝合金
- ◆ 包装尺寸: 84 × 27 × 15cm/2pcs
- ◆ 重量: 19.7kg/2pcs
- ◆ 颜色: 银色/黑色

